



# Designnotat

Tittel: Anti-alias-filter

Forfattere: Øyvind Skaaden

Versjon: 2.0

Dato: 1. desember 2019

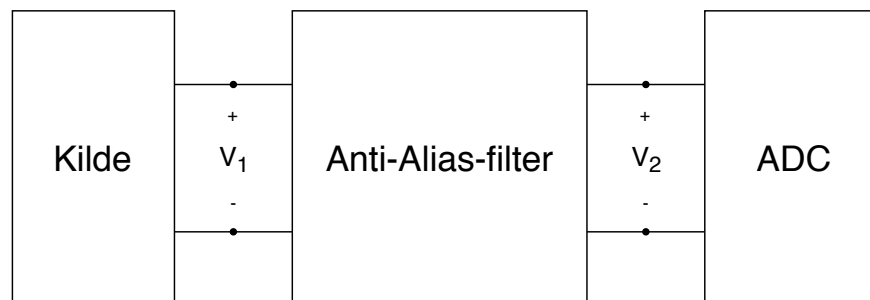
## Innhold

<b>1</b>	<b>Problembeskrivelse</b>	<b>1</b>
<b>2</b>	<b>Prinsipiell løsning</b>	<b>2</b>
<b>3</b>	<b>Realisering og test</b>	<b>4</b>
3.1	Realisering . . . . .	4
3.2	Test . . . . .	6
<b>4</b>	<b>Konklusjon</b>	<b>7</b>
	<b>Referanser</b>	<b>7</b>

## 1 Problembeskrivelse

Signalbehandling i elektroniske system foregår som regel digitalt. Inngangssignalene til systemet er oftest analoge, og en digitalisering av disse før signalbehandlingen er derfor nødvendig.

For å unngå at signalene i omgivningen fra analog til digital skal få alvorlige aliasfeil, ønsker vi å designe et anti-alias-filter som sett i figur 1.



**Figur 1:** Blokkdiagram for systemet med anti-alias-filteret.

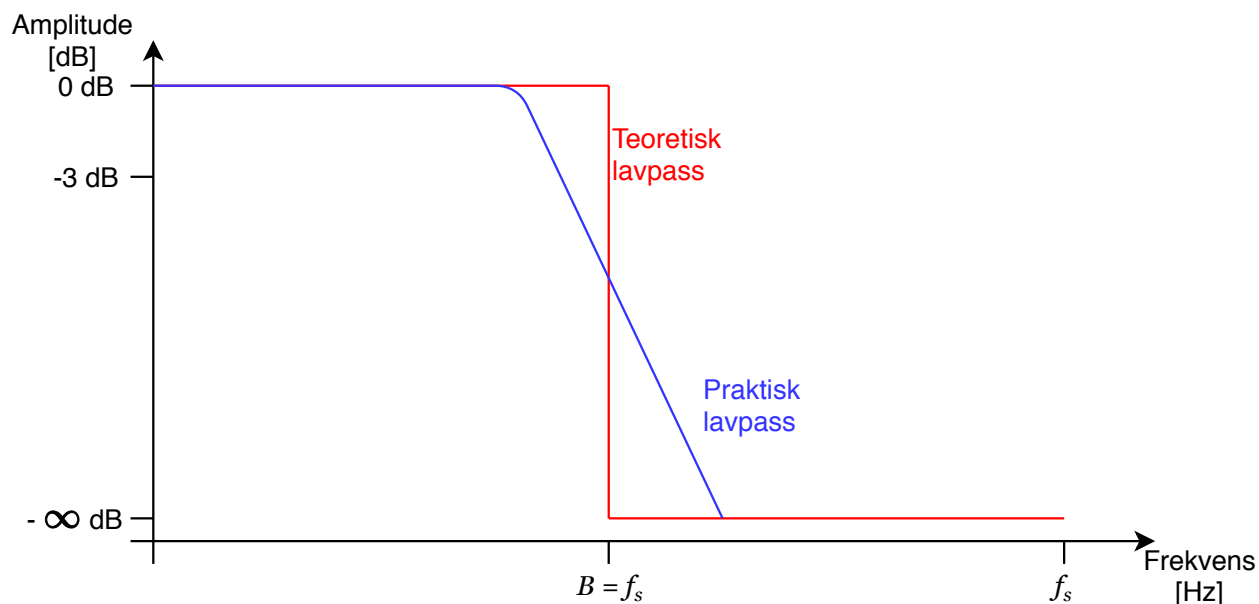
Hovedprinsippet til anti-aliasfilteret er å begrense frekvensen på signalet  $v_1$  som kommer inn til

analog-til-digital-konvertereren, med andre ord et lavpass-filter (se rød strek i figur 2). Dersom vi tar en punktprøve med frekvens  $f_s$ , sier punktprøvingsteoremet at den høyeste frekvensen som skal slippe gjennom til utgangen  $v_2$ , må være  $B = \frac{1}{2}f_s$ .

Det er ønskelig at signalet under  $B = \frac{1}{2}f_s$  er så uendret som mulig, at knekkfrekvensen (se avsnitt 2) ikke blir lavere enn  $f_0 = 0.75 \cdot B$ , og at amplituderresponsen til systemet har en demping på minst  $-10$  dB ved frekvensen  $B = \frac{1}{2}f_s$ .

## 2 Prinsipiell løsning

Det å designe et lavpass-filter som er likt teorien er praktisk talt umulig å gjennomføre. Derfor designer man et filter som har en veldig bratt endring i demping av frekvenser rundt den ønskede knekkfrekvensen, se figur 2. Vi definerer knekkfrekvensen der amplituden har sunket med 3 dB eller at amplituden har blitt  $\frac{1}{\sqrt{2}}$  av den opprinnelige amplituden.



**Figur 2:** Teoretisk lavpass-filter i rød og praktisk utførbart lavpass-filter i blått.

Vi ønsker å ha et filter som demper signalet vi sender inn på  $v_1$  veldig mye over frekvensen  $B = \frac{1}{2}f_s$ .

Det finnes flere typer filter-topologier som løser problemet, men den som har den flateste amplituderresponsen er et Butterworth-filter [1]. For å oppnå knekkfrekvensen på  $-3$  dB trenger vi ikke å gjøre noe annet enn å velge at knekkfrekvensen  $f_0 = 0.75 \cdot B = \frac{3}{8}f_s$ . Da gir Butterworth en demping på  $-3$  dB. For å oppnå brattheten vi ønsker på filteret for å oppnå en demping på  $-10$  dB ved  $B$  må vi velge en stor nok orden  $n$  for filteret slik at filteret blir tilstrekkelig bratt.

Det gjøres ved å bruke formelen som er gitt i (1).

$$n = \frac{1}{2} \frac{\ln(A^{-2} - 1)}{\ln\left(\frac{f}{f_0}\right)} \quad (1)$$

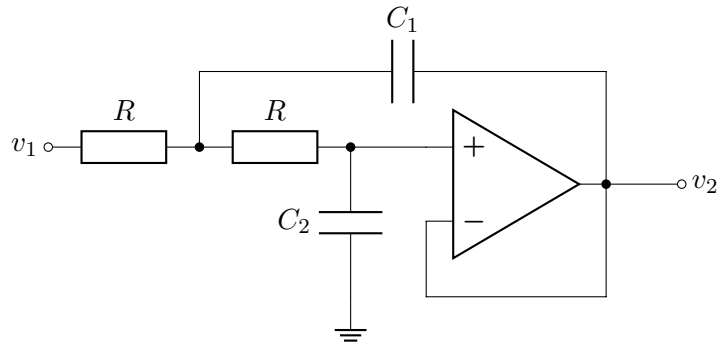
Der  $A$  er amplituden (ikke i dB),  $f$  er frekvensen vi ønsker en gitt demping på,  $f_0$  er ønsket knekkfrekvens og  $n$  er graden til filteret. Dette tallet må rundes opp til nærmeste heltall, både fordi vi ikke kan lage et halvt filter og fordi dersom vi runder ned vil vi kunne bomme på mengde demping ved ønsket frekvens.

Dersom vi setter inn  $f = B = \frac{1}{2}f_s$  og  $f_0 = f_0 = \frac{3}{8}f_s$  får vi (2).

$$n = \frac{1}{2} \frac{\ln(A^{-2} - 1)}{\ln\left(\frac{\frac{1}{2}f_s}{\frac{3}{8}f_s}\right)}$$

$$n = \frac{1}{2} \frac{\ln(A^{-2} - 1)}{\ln\left(\frac{4}{3}\right)} \quad (2)$$

For å lage selve filterene bruker vi en såkalt Sallen-Key topologi [2] for et lavpassfilter, se figur 3. Dette er et andreordens-filter og disse kan seriekobles for å legge til flere ordener. Dersom det er to i serie vil vi kunne ha opp til et fjerdeordens-filter, tre så får vi sjettedeordens o.s.v.



**Figur 3:** Kretstopologi for et andregrads lavpass-filter i Sallen-Key topologi.

For å regne ut de forskjellige komponentverdiene har vi noen formler. Siden vi bruker operasjonsforsterkere (opamp) er det ganske standard å bruke motstandsverdier mellom  $1k\Omega$  og  $100k\Omega$ . Motstandene kan da velges fritt innenfor disse grenser.

$\omega_0$  er knekkfrekvensen i radianer og gitt i (3).

$$\omega_0 = 2\pi \cdot f_0 \quad (3)$$

To tidskonstanter  $\tau_1$  og  $\tau_2$  i (4).

$$\tau_1 = \frac{1}{\omega_0 \zeta} \quad \text{og} \quad \tau_2 = \frac{1}{\omega_0^2 \tau_1} \quad (4)$$

Da er kondensatorverdiene gitt som i (5).

$$C_1 = \frac{\tau_1}{R} \quad \text{og} \quad C_2 = \frac{\tau_2}{R} \quad (5)$$

Verdiene for  $\zeta$  kan regnes ut eller så er de gitt for et normal Butterworth-filter for orden 1 til 6 i tabell 1. Her kommer  $\zeta$ -verdiene i par som gjelder for et sett med et Sallen-Key-filter.

**Tabell 1:**  $\zeta$ -verdier for forskjellige ordener  $n$  for et butterwurth-filter med et Allan-Key-filter topologi.

$n$	Polpar $i$		
	1	2	3
1	1		
2	0.70711		
3	1	0.5	
4	0.92388	0.38268	
5	1	0.80902	0.30902
6	0.96593	0.70711	0.25882

### 3 Realisering og test

#### 3.1 Realisering

Analog til digital konvertereren har en punktprøvehastighet på  $f_s = 9.9\text{kHz}$ . De andre viktige frekvensene blir da.

$$\begin{aligned} f_s &= 9.9\text{kHz} \\ B &= 4.85\text{kHz} \\ f_0 &= 3.71\text{kHz} \end{aligned}$$

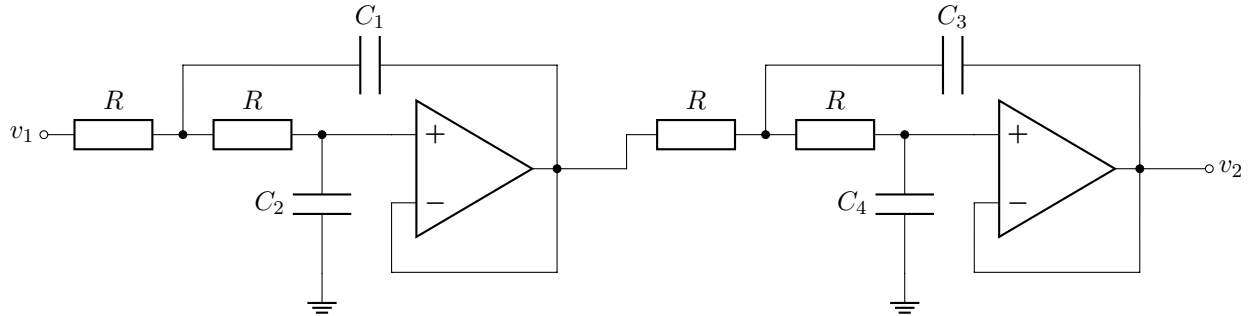
Siden vi skal ha 10 dB demping må vi gjøre det om til ikke dB for at den skal funke med (2).

$$\begin{aligned} A[dB] &= -10 \\ A &= 10^{\frac{A[dB]}{20}} = 10^{\frac{-10}{20}} \approx 0.3162 \end{aligned} \quad (6)$$

Da blir orden fra (2).

$$n = \frac{1 \ln(0.3162^{-2} - 1)}{2 \ln\left(\frac{4}{3}\right)} \approx 3.81 \xrightarrow{\text{Rundes opp}} 4 \quad (7)$$

Kretstopologien for filteret blir som i figur 4.



**Figur 4:** 4. ordens lavpass-filter uten komponentverdier.

Velger  $R = 1k\Omega$ , og siden dette er et 4. ordens filter, har den fra tabell 1

$$\zeta_1 = 0.92388 \quad \text{og} \quad \zeta_2 = 0.38268$$

Knekkfrekvensen  $\omega_0 = 2\pi \cdot 3.71\text{kHz} = 7.42\pi \cdot 10^3 \text{ rad/s}$  Da blir tidskonstantene for kondensatorene som i (8) og (9).

$$\tau_1 = \frac{1}{\omega_0 \zeta_1} \approx 46\mu\text{s} \quad \text{og} \quad \tau_2 = \frac{1}{\omega_0^2 \tau_1} \approx 40\mu\text{s} \quad (8)$$

$$\tau_3 = \frac{1}{\omega_0 \zeta_2} \approx 112\mu\text{s} \quad \text{og} \quad \tau_4 = \frac{1}{\omega_0^2 \tau_3} \approx 16\mu\text{s} \quad (9)$$

Og dermed blir kondensatorene som under.

$$C_1 = \frac{\tau_1}{R} \approx 46\text{nF} \quad \text{og} \quad C_2 = \frac{\tau_2}{R} \approx 40\text{nF}$$

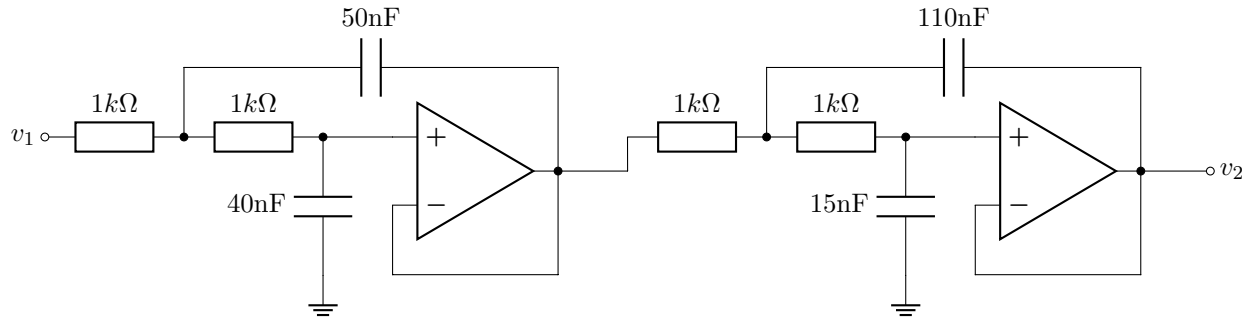
$$C_3 = \frac{\tau_3}{R} \approx 112\text{nF} \quad \text{og} \quad C_4 = \frac{\tau_4}{R} \approx 16\text{nF}$$

Justerer verdiene til standardverdier sett i (10) og (11).

$$C_1 = 50\text{nF} = 100\text{nF} + 100\text{nF} \quad \text{og} \quad C_2 = 40\text{nF} = 10\text{nF} || 10\text{nF} || 10\text{nF} || 10\text{nF} \quad (10)$$

$$C_3 = 110\text{nF} = 100\text{nF} || 10\text{nF} \quad \text{og} \quad C_4 = 15\text{nF} = (10\text{nF} + 10\text{nF}) || 10\text{nF} \quad (11)$$

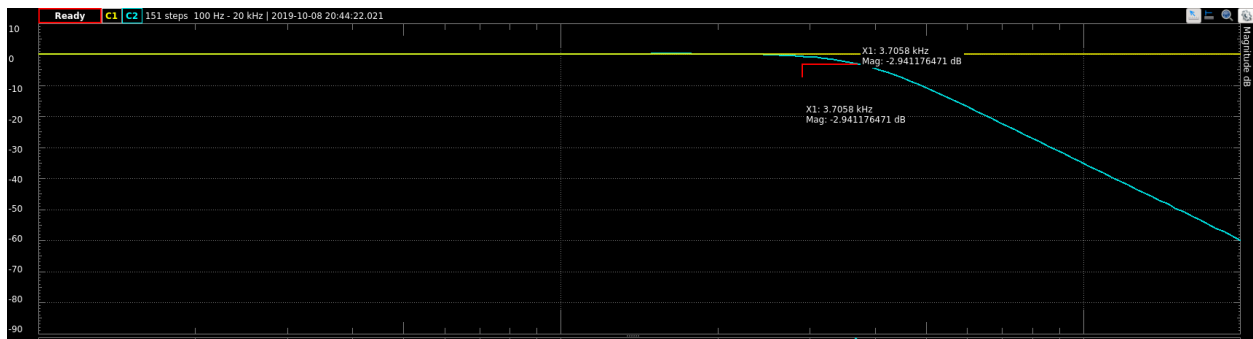
Den fullførte kretsen er som i figur 5.



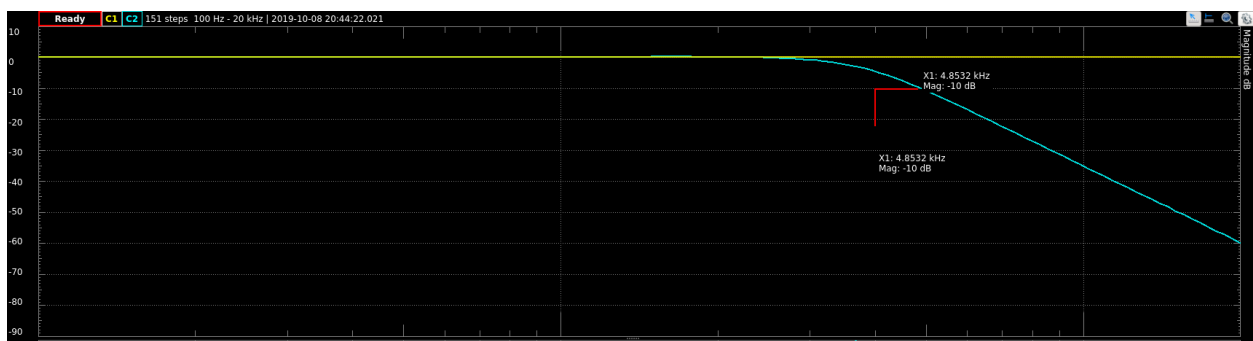
**Figur 5:** 4. ordens lavpass-filter uten komponentverdier.

### 3.2 Test

For å teste ble en Analog Discovery brukt, med network analyser. Se figur 6 og figur 7.



**Figur 6:** Amplitude ved ønsket knekkfrekvens.



**Figur 7:** Frekvens ved 10dB dempning.

Som vi ser, ser vi at ved frekvensen  $f_k = 3.71\text{kHz}$  er amplituden  $-2.9\text{dB}$ . Vi ser også at frekvensen ved 10dB dempning er lik  $B = \frac{1}{2}f_s = 4.85\text{kHz}$ . Begge disse er innenfor kravene som er gitt for anti-alias-filteret.

## 4 Konklusjon

Ut i fra spesifikasjonene som ble oppgitt i problemstillingen, er filteret som er designet velfungerende. Det kunne vært gjort mer nøyaktig ved å bruke riktigere komponenter som er nærmere i verdi. Ellers fungerte kretsen meget bra.

## Referanser

- [1] Wikipedia contributors. (2019, September 27). *Butterworth filter*. In Wikipedia, The Free Encyclopedia. Retrieved 10:22, October 8, 2019, from [https://en.wikipedia.org/w/index.php?title=Butterworth\\_filter&oldid=918135860](https://en.wikipedia.org/w/index.php?title=Butterworth_filter&oldid=918135860)
- [2] Wikipedia contributors. (2019, August 6). *Sallen–Key topology*. In Wikipedia, The Free Encyclopedia. Retrieved 11:21, October 8, 2019, from [https://en.wikipedia.org/w/index.php?title=Sallen%E2%80%93Key\\_topology&oldid=909548354](https://en.wikipedia.org/w/index.php?title=Sallen%E2%80%93Key_topology&oldid=909548354)