



Designnotat

Tittel: Sinus-generator

Forfattere: Øyvind Skaaden

Versjon: 2.0

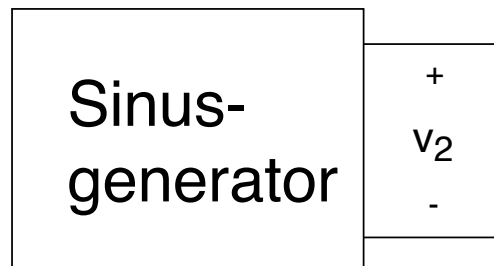
Dato: 1. desember 2019

Innhold

1	Problembeskrivelse	1
2	Prinsipiell løsning	2
2.1	Relasjongsgenerator	2
2.2	Lavpass-filter	3
3	Realisering og test	5
3.1	Realisering	5
3.2	Test	8
4	Konklusjon	10
	Referanser	10

1 Problembeskrivelse

I veldig mange sammenhenger er det å kunne generere et periodisk signal en veldig nyttig ting. I de fleste tilfeller ønsker vi at signalet skal ha en enkel tone, og da må vi bruke et sinussignal. For å generere et sinussignal er det flere måter å gjøre det på, men her vil vi ta utgangspunkt i systemet i figur 1.



Figur 1: Blokkdiagram for sinus-generatoren. Spenningen v_2 er utgangen på sinus-generatoren.

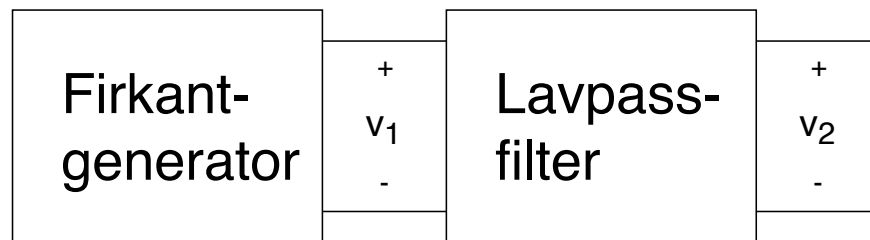
Vi ønsker å ikke være veldig langt unna frekvensen som velges, så vi ønsker å være innenfor 10000 ppm av frekvensen f_0 til sinussignalet.

Siden vi lager sinusen fra en firkantpuls ønsker vi også at signalet ikke er veldig ødelagt av de overharmoniske svingningene. Derfor velger vi at harmonisk forvrengning, D , ikke skal være større enn $D_{max} = 2\%$.

2 Prinsipiell løsning

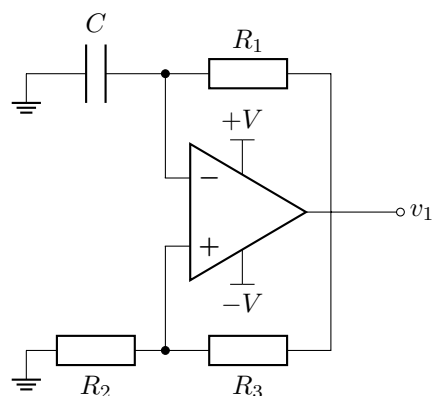
For å generere et firkantsignal er det flere måter å gjøre det på. Her vil det bli tatt utgangspunkt i en type generator som heter relaksasjonsgenerator, som i figur 3. Den genererer et firkantsignal basert på opp- og utladning av en kondensator i et RC -ledd. Vi kan da styrefrekvensen ved å velge riktig tidskonstant.

Vi vil deretter filtrere ut alle overtonene til firkantsignalet med et lavpassfilter, fordi et firkantsignal er bygget opp av uendelig mange sinussignaler. Det totale systemet vil se ut som i figur 2.



Figur 2: Blokkdiagram for delene i sinus-generatoren. Spenningen v_1 og v_2 er henholdsvis utgangen på firkantgeneratoren og utgangen på lavpassfilteret eller selve sinus-generatoren.

2.1 Relasjonsgenerator



Figur 3: Relasjonsgenerator. Genererer et firkantsignal basert på tidskonstanten $\tau = R_1 \cdot C$.

Vi antar forsyningsspenningen til operasjonsforsterkeren som brukes som en komparator i generatoren er like positiv og negativ, $+V = -(-V)$. Da er perioden T til signalet som blir generert som i (1).

$$T = 2 \cdot R_1 \cdot C \cdot \ln \left(1 + 2 \frac{R_2}{R_3} \right) \quad (1)$$

Vi kan også anta at $R_2 = R_3$, og skriver om fra periode T til frekvens $f = \frac{1}{T}$ i (2).

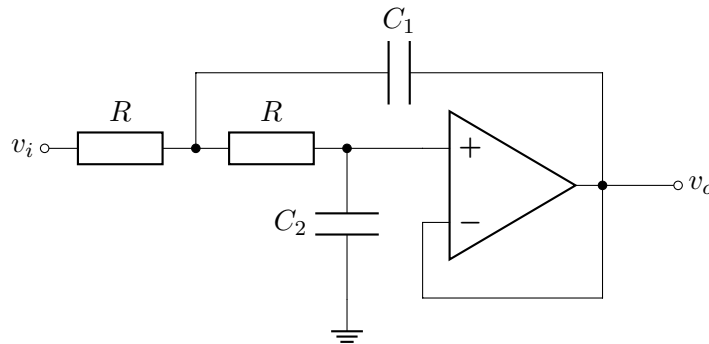
$$f = \frac{1}{2 \cdot R_1 \cdot C \cdot \ln(3)} \quad (2)$$

2.2 Lavpass-filter

Siden en firkantpuls består av en grunnfrekvens og mange overtoner av grunnfrekvensen, kan vi hente ut et sinussignal fra firkantsignalgeneratoren ved å fjerne overtonene. Dette kan gjøres med et lavpass-filter.

Igjen så finnes det mange varianter av et lavpassfilter, men her tas det utgangspunkt i en Sallen-Key-topologi [1] med en Butterworth-form[2] på dempningen.

Sallen-key-filteret er et andreordens-filter og disse kan seriekobles for å legge til flere ordener. Dersom det er to i serie vil vi kunne ha opp til et fjerdeordens-filter, tre så får vi sjettedordens osv.. I designnotat om hvordan lage et Anti-alias-filter [4] gåes det mer i dybden i hvordan designe et n-ordens filter med Sallen-Key-topologi. Men kort oppsummert i dette avsnittet.



Figur 4: Kretstopologi for et andregrads lavpass-filter i Sallen-Key topologi.

For å regne ut de forskjellige komponentverdiene har vi noen formler. Siden vi bruker operasjonsforsterkere (opamp) er det ganske standard å bruke motstandsverdier mellom $1k\Omega$ og $100k\Omega$. Motstandene kan da velges fritt innenfor disse grenser.

ω_0 er knekkfrekvensen i radianer og gitt i (3).

$$\omega_0 = 2\pi \cdot f_0 \quad (3)$$

To tidskonstanter τ_1 og τ_2 i (4).

$$\tau_1 = \frac{1}{\omega_0 \zeta} \quad \text{og} \quad \tau_2 = \frac{1}{\omega_0^2 \tau_1} \quad (4)$$

Da er kondensatorverdiene gitt som i (5).

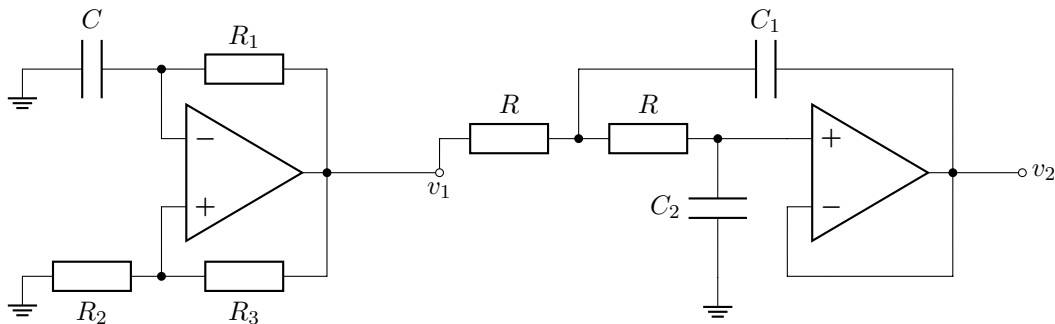
$$C_1 = \frac{\tau_1}{R} \quad \text{og} \quad C_2 = \frac{\tau_2}{R} \quad (5)$$

Verdiene for ζ kan regnes ut eller så er de gitt for et normal Butterworth-filter for orden 1 til 6 i tabell 1. Her kommer ζ -verdiene i par som gjelder for et sett med et Sallen-Key-filter.

Tabell 1: ζ -verdier for forskjellige ordener n for et butterwurth-filter med et Allan-Key-filter topologi.

	Polpar i		
n	1	2	3
1	1		
2	0.70711		
3	1	0.5	
4	0.92388	0.38268	
5	1	0.80902	0.30902
6	0.96593	0.70711	0.25882

Hele sinusgeneratoren vil da være firkantgeneratoren og deretter filteret/ene i serie som vist i figur 5. Dersom det seriekobles flere filtere gøres dette ved å koble v_i på filteret på utgangen v_2 .



Figur 5: Relaksjonsgenerator med lavpass-filter. Genererer et sinussignal på utgangen v_2 basert på tidskonstanten $\tau = R_1 \cdot C$.

3 Realisering og test

3.1 Realisering

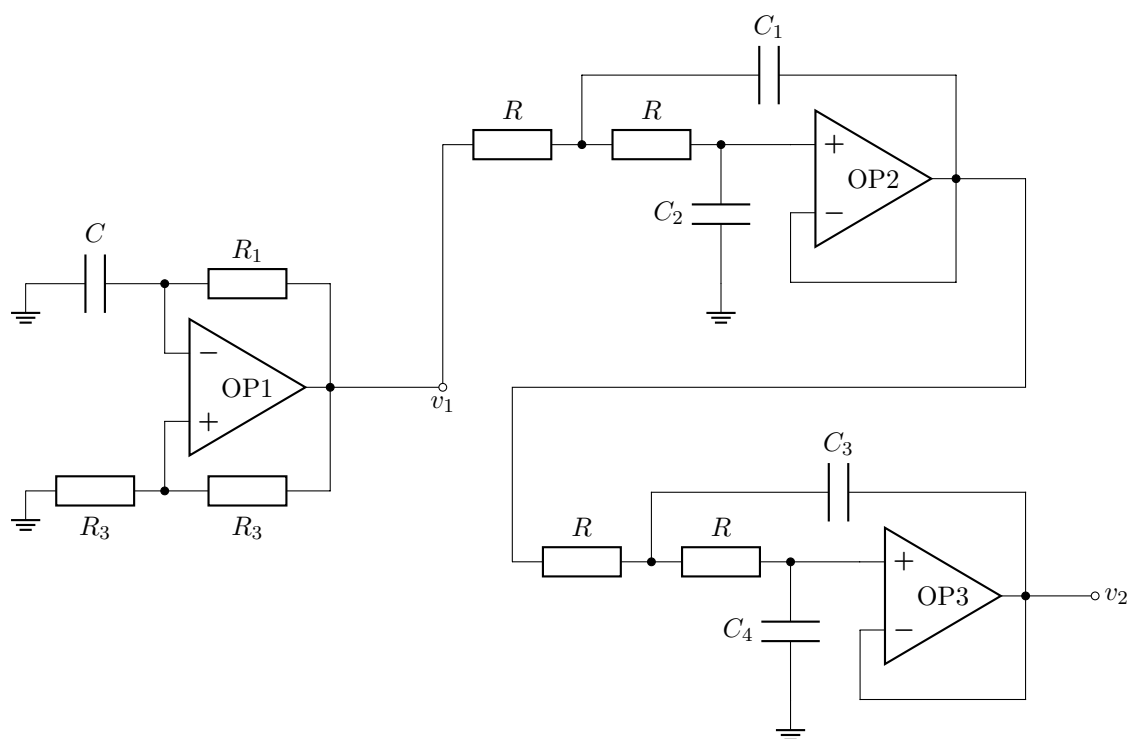
Frekvensen som sinusgeneratoren skal generere er gitt ved $f_0 = 4,1\text{kHz}$.

Velger $R_1 = R_2 = R_3 = R = 1\text{k}\Omega$. Kondensatoren i generatoren er gitt i (6). Operasjonsforsterkerene som blir brukt til generatoren er MC34082 [5], den har to opamper i samme pakke.

$$C = \frac{1}{2 \cdot R_1 \cdot f_0 \cdot \ln(3)} = 111\text{nF} \quad (6)$$

Vi trenger å lage et 4. ordens filter for å fjerne alle de uønskede frekvensene. Det blir da brukt en til MC34082P for filterene, da denne har 4 operasjonsforsterkere.

Dermed blir hele kretsen som i figur 6.



Figur 6: Relaksjonsgenerator med 4. ordens lavpass-filter. Genererer et sinussignal på utgangen v_2 basert på tidskonstanten $\tau = R_1 \cdot C$ Uten komponentverdier.

Siden dette er et fjerde-ordens filter blir $\zeta_1 = 0.92388$ og $\zeta_2 = 0.38268$. Knekkfrekvensen $\omega_0 = 2\pi \cdot f_0 = 8,1\pi \cdot 10^3$ rad/s. Da er tidskonstantene gitt i (7) og (8).

$$\tau_1 = \frac{1}{\omega_0 \zeta_1} \approx 43 \mu s \quad \text{og} \quad \tau_2 = \frac{1}{\omega_0^2 \tau_1} \approx 36 \mu s \quad (7)$$

$$\tau_3 = \frac{1}{\omega_0 \zeta_2} \approx 103 \mu s \quad \text{og} \quad \tau_4 = \frac{1}{\omega_0^2 \tau_3} \approx 15 \mu s \quad (8)$$

Dermed blir kondensatorene gitt i (9), (10), (11) og (12).

$$C_1 = \frac{\tau_1}{R} \approx 43 \text{nF} \quad (9)$$

$$C_2 = \frac{\tau_2}{R} \approx 36 \text{nF} \quad (10)$$

$$C_3 = \frac{\tau_3}{R} \approx 103 \text{nF} \quad (11)$$

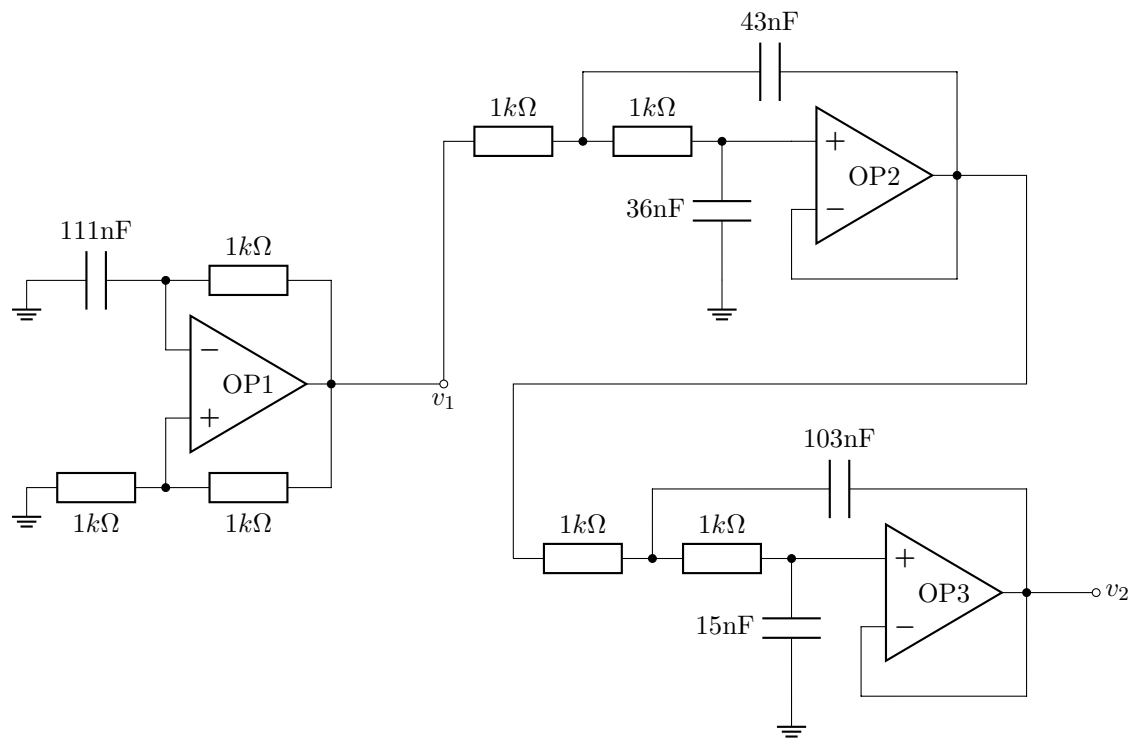
$$C_4 = \frac{\tau_4}{R} \approx 15 \text{nF} \quad (12)$$

Alle komponentene justert for standardverdier er i tabell 2.

Tabell 2: Tabell for alle komponenter til kretsen, både utregnet og justert for standardverdier.

Komponent	Verdi	Justert for standardverdier
R_1	$1k\Omega$	$1k\Omega$
R_2	$1k\Omega$	$1k\Omega$
R_3	$1k\Omega$	$1k\Omega$
C	111nF	$100\text{nF} 10\text{nF} 1\text{nF}$
R	$1k\Omega$	$1k\Omega$
C_1	43nF	$10\text{nF} 10\text{nF} 10\text{nF} 10\text{nF} 1\text{nF} 1\text{nF} 1\text{nF}$
C_2	36nF	$10\text{nF} 10\text{nF} 10\text{nF} (10\text{nF} + 10\text{nF}) 1\text{nF}$
C_3	103nF	$100\text{nF} 1\text{nF} 1\text{nF} 1\text{nF}$
C_4	15nF	$10\text{nF} (10\text{nF} + 10\text{nF})$
OP1		LF353P
OP2		LM339N
OP3		LM339N

Den fullførte kretsen er som i figur 7.



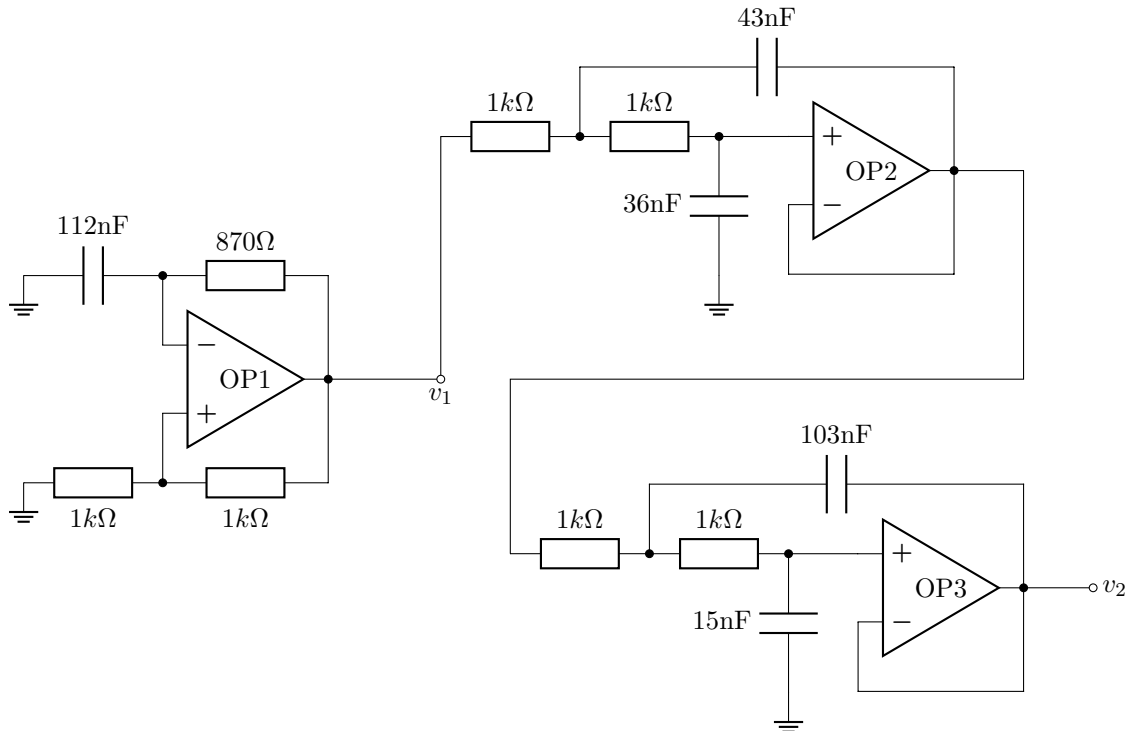
Figur 7: Relaksjonsgenerator med lavpass-filter. Genererer et sinussignal på utgangen v_2 basert på tidskonstanten $\tau = R_1 \cdot C$.

3.2 Test

Etter testing må motstandsverdien R_1 endres til $R_1 = 870\Omega$ og kondensatoren C må endres til $C = 112\text{nF}$. Ellers helt lik krets. Endelige verdier kan sees i tabell 3. Den ferdige kretsen kan sees i figur 8 og figur 9.

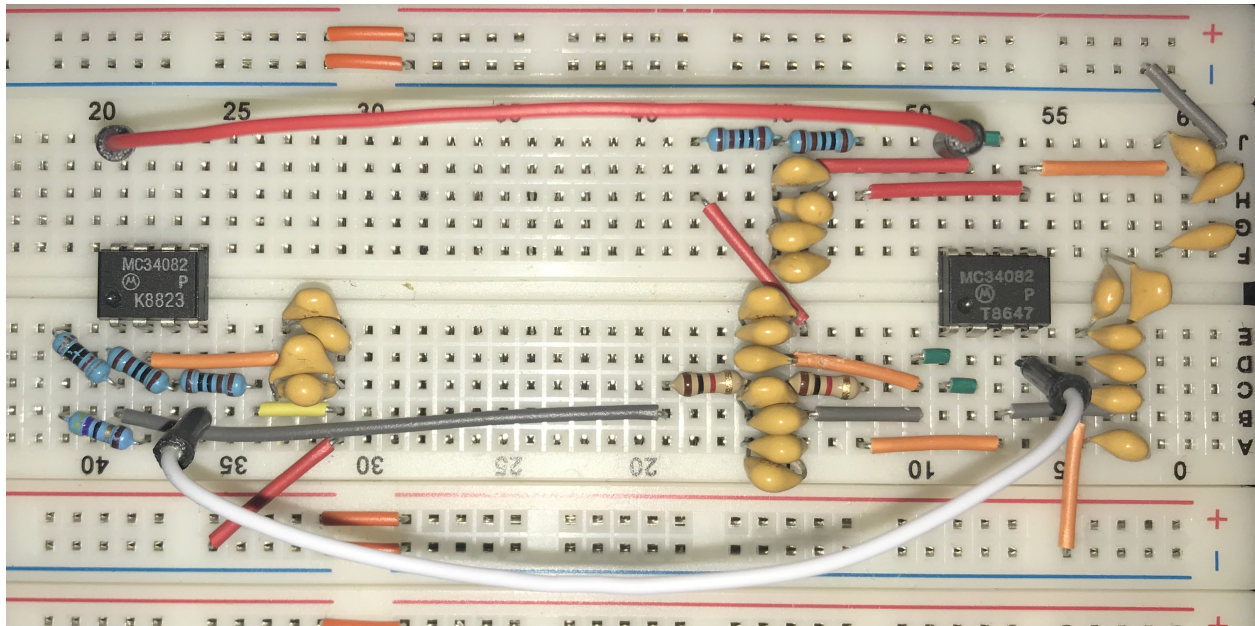
Tabell 3: Tabell for alle komponenter til kretsen, både utregnet og justert for standardverdier.

Komponent	Verdi	Justert for standardverdier
R_1	870Ω	$1k\Omega$
R_2	$1k\Omega$	$1k\Omega$
R_3	$1k\Omega$	$1k\Omega$
C	112nF	$100\text{nF} 10\text{nF} 1\text{nF} 1\text{nF}$
R	$1k\Omega$	$1k\Omega$
C_1	43nF	$10\text{nF} 10\text{nF} 10\text{nF} 10\text{nF} 1\text{nF} 1\text{nF} 1\text{nF}$
C_2	36nF	$10\text{nF} 10\text{nF} 10\text{nF} (10\text{nF} + 10\text{nF}) 1\text{nF}$
C_3	103nF	$100\text{nF} 1\text{nF} 1\text{nF} 1\text{nF}$
C_4	15nF	$10\text{nF} (10\text{nF} + 10\text{nF})$
OP1		MC34082P
OP2		MC34082P
OP3		MC34082P



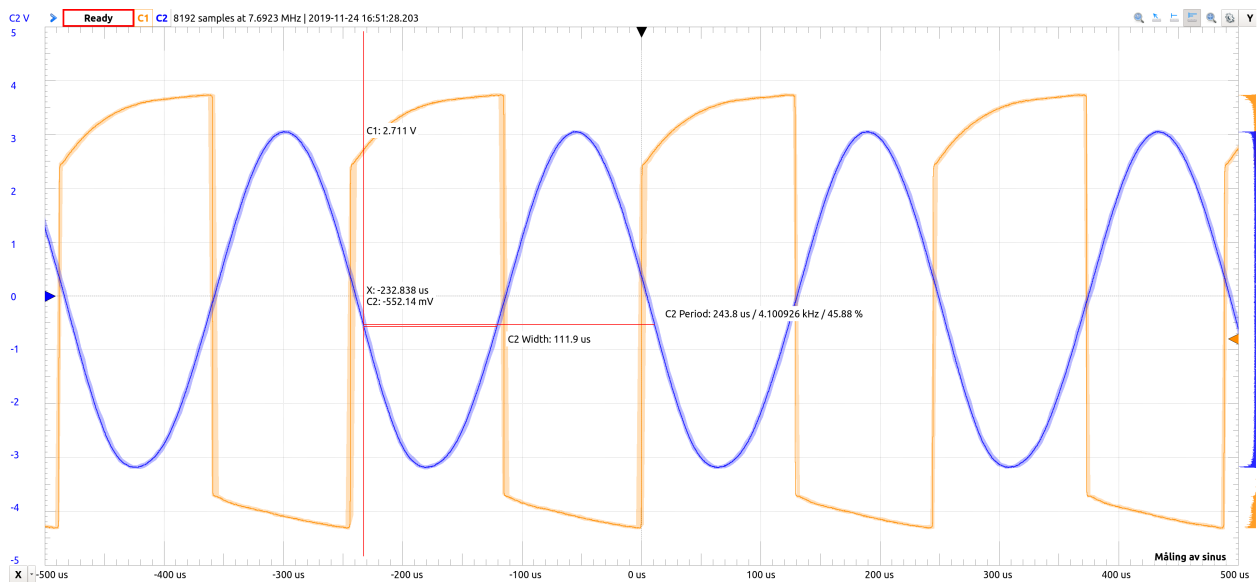
Figur 8: Komplette fungerende krets med alle komponentverdier.

Den målte frekvensen til sinusen er $f = 4.100k\text{Hz}$, se figur 10, som er godt innenfor avviket på

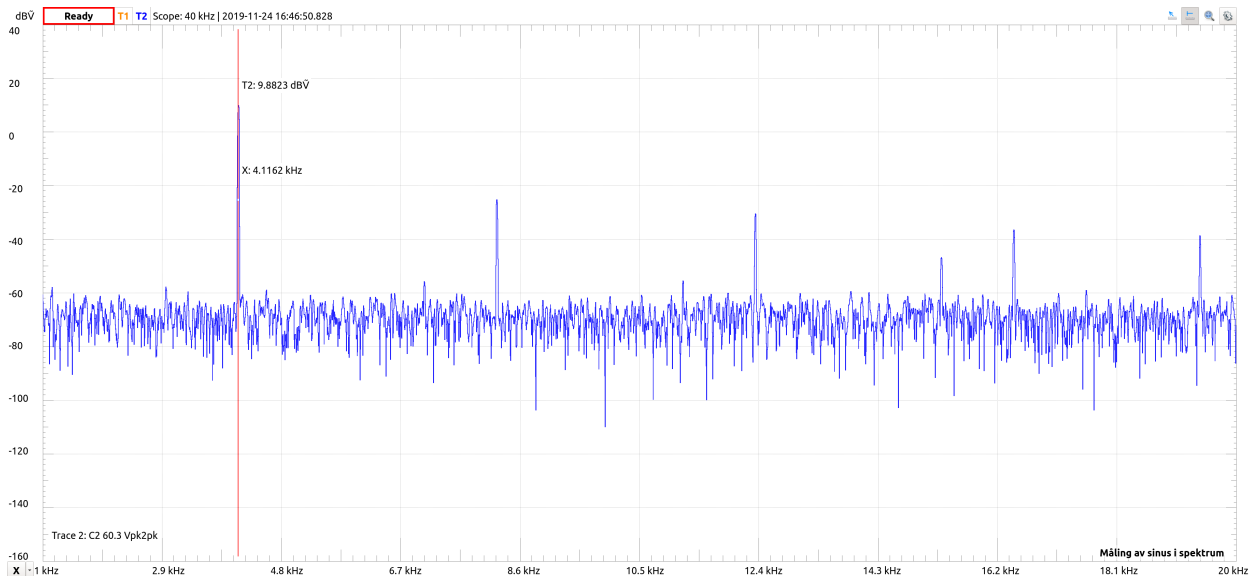


Figur 9: Fysisk oppkobling av kretsen.

10000ppm. Kretsen hadde et avvik på 0 ppm. Ved måling av harmonisk forvrengning, se figur 11, fant vi at den totale forvrengningen er på 2.0%, som også er innenfor kravene.



Figur 10: Måling av sinusgeneratoren. Oransje er firkantgeneratoren og blå er den rene sinusen.



Figur 11: Måling av sinusgeneratorens harmoniske forvrengning. Blå linje er spektrumet til sinusgeneratoren.

4 Konklusjon

Ut i fra spesifikasjonene som ble oppgitt var kretsen velfungerende. Frekvensen hadde et avvik på ca 0 ppm, og sinusen ser ut som en sinus, med en total harmonisk forvrengning på 2%. For å få til en enda bedre sinus, vil det fungere å ha et enda høyere ordens filter. Den vil da fjerne mer av de uønskede frekvensene.

Referanser

- [1] Wikipedia contributors. (2019, August 6). *Sallen–Key topology*. In Wikipedia, The Free Encyclopedia. Retrieved 11:21, October 8, 2019, from https://en.wikipedia.org/w/index.php?title=Sallen%E2%80%93Key_topology&oldid=909548354
- [2] Wikipedia contributors. (2019, September 27). *Butterworth filter*. In Wikipedia, The Free Encyclopedia. Retrieved 10:22, October 8, 2019, from https://en.wikipedia.org/w/index.php?title=Butterworth_filter&oldid=918135860
- [3] L. Lundheim. (23.10.2018). *Teknisk Notat: Sinus-generator*. NTNU, Elsys-2018-LL-1.
- [4] Ø. Skaaden. (09.10.2019). *Designnotat: Anti-Alias-filter*. NTNU, elsys. Hentet 24.11.2019 fra <https://glados.no/files/ntnu/h19/ttt4265/D7.pdf>
- [5] On Semiconductors. (03.2002). *MC34080 thru MC34085 - High performance JFET input operational amplifiers*. On Semiconductors. MC34080/D. https://www.digchip.com/datasheets/download_datasheet.php?id=643869&part-number=MC34082P